



Solar Monitor

Instalační návod SM2-DI v. 2.0

Obsah balení

Modul řízení výkonu

Solar Monitor SM2-DI

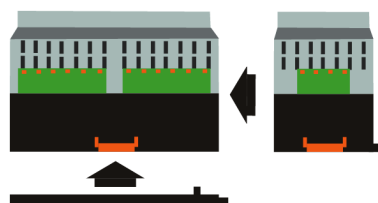
Instalační návod

Sběrnice HBUS

- díl pro připojení k SM2-MU

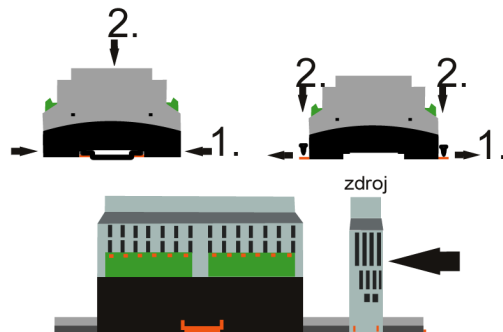
1. Krok Připojení k SM2-MU

Připojte HBUS sběrnici na SM2-MU. Spojte modul SM2-DI s SM2-MU dle následujícího obrázku.



2. Krok Mechanické upevnění

Solar Monitor včetně připojených modulů a zdroje lze připevnit na zeď nebo na DIN lištu podle následujících obrázků.



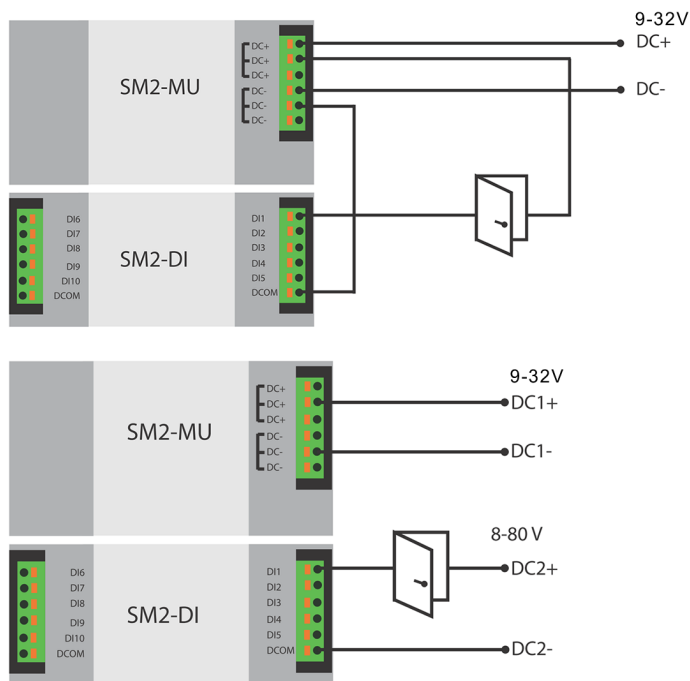
3. Krok Připojení digitálních vstupů

Modul SM2-DI disponuje 10 digitálními vstupy. Digitální vstupy DI připojíme obdobně jako vstupy u SM2-MU. Lze tak snadno připojit čidlo pohybu, bleskojistku, optickou závoru, dveřní senzor a libovolné další typy zařízení, která svůj stav signalizují kontaktním výstupem.

Jsou možné dva způsoby zapojení.

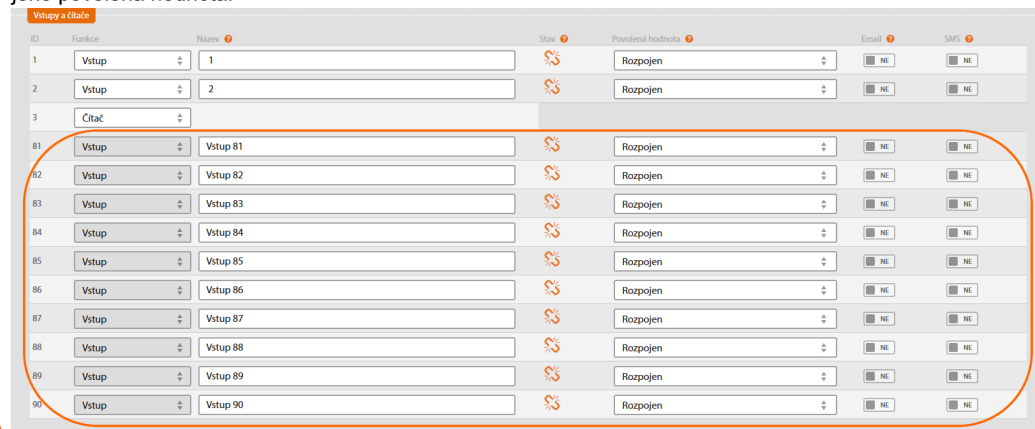
V prvním, je pro využití vstupů třeba propojit svorku DC- na SM2-MU s příslušnou svorkou DCOM na modulu SM2-DI. Jedna svorka DCOM náleží ke vstupům DI1-DI5 a druhá ke vstupům DI6-DI10. Pro sepnutí vstupu je třeba přivést signál DC+ z jednotky SM2-MU na patřičnou svorku modulu SM2-DI.

V případě druhého způsobu zapojení, tzn. že vstupy modulu SM2-DI využívají externí zdroj napájení, viz následující obrázek, je třeba dodržet, aby bylo přivedené napětí v rozmezí 8-80 V.



4. Krok Spuštění a konfigurace

Jakmile jsou moduly spojeny a k Solar Monitoru je připojen napájecí zdroj, musí svítit zelená LED dioda Status. V opačném případě zkontrolujte spojení modulu s SM2-MU. V internetovém prohlížeči si otevřete menu Nastavení systému / Vstupy a čítače. Zde u příslušného připojeného vstupu zvolte jaká je jeho povolená hodnota.



Je možné zvolit, zda se má při změně povolené hodnoty vstupu odeslat zpráva (Email, SMS). Pro zaslání SMS zpráv je třeba mít připojený modul SM2-GSM.

Podrobnější informace naleznete na wiki.solarmonitor.cz