



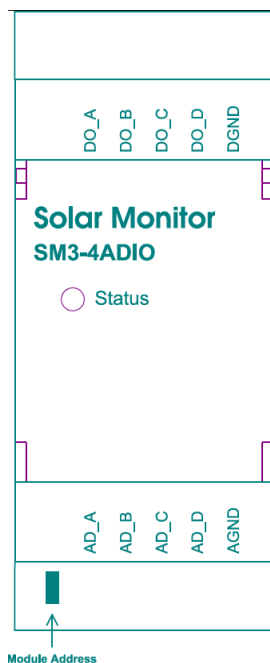
Modul SM3-4ADIO

Technická specifikace

| | |
|-----------------------------|--|
| Vstupy | |
| 4 x analogový | 0 – 10 V / 0 – 20 mA ¹ |
| Výstupy | |
| 4 x analogový | 0 – 10 V / 0 – 20 mA ¹ |
| 4 x SSR relé | 500 mA, 30 V, unipolární, NO ² |
| Ovládání | |
| Parametricky | Z webového rozhraní řídicí jednotky SMx-MU. Výstupy lze ovládat podle výkonu střídačů / MPP trackerů / baterií / měřidel, senzory nebo analogovými vstupy. |
| Programově | Skriptovacím jazykem Lua přes standardní API |
| Komunikace | |
| RS485 | HBUS (DIN lišta, připojení zespodu, bez nutnosti dalšího propojování) |
| Max. vzdálenost | 1200 m |
| Počet modulů | 2 na 1 řídicí jednotku SMx-MU |
| Elektrické parametry | |
| Napájení | 9 – 39 V DC, max. 50 mA ³ (DIN lištou HBUS) |
| Mechanické parametry | |
| Rozměry | 35,6 x 89,7 x 62,2 mm |
| Montáž | DIN lišta, zeď |
| Svorkovnice | Výměnná svorka (pružinová svorka Push-in přímá 0° / 45° / šroubová s tahovým pouzdrém / šroubové připojení s třmenem ochrany vodiče, H1L Philips-Recess s podélnou drážkou), pro průměr vodiče 0,5 mm ² – 1,5 mm ² |
| Stupeň krytí | IP20 |
| Provozní teplota | -25 .. +60 °C |
| LED diody | Status |

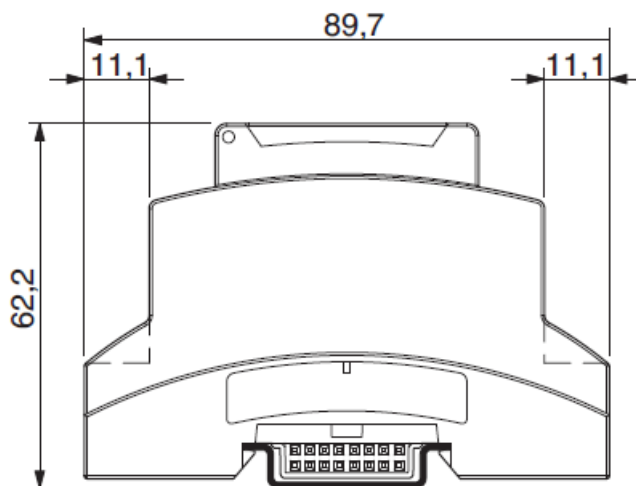
- 1 Terminálová svorka může být softwarově nakonfigurována jako analogový vstup nebo výstup a to buď napěťový 0 - 10 V nebo proudový 0 – 20 mA.
- 2 SSR relé 60V, 700mA_{DC}, odpor při sepnutí 0,55 Ω, pojistka 500 mA, 30 V.
- 3 Při 12V zdroji.

Rozložení svorek



Mechanické rozměry

Pohled zprava



Pohled shora

